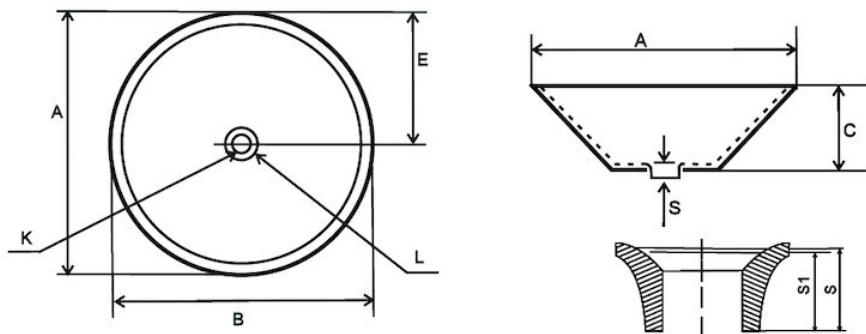


# VA4242VN



	A	B	C	E	K	L	S	S1
<b>ROZMĚR v mm</b>	416	416	149	206	46 $\varnothing$	72 $\varnothing$	23	16
<b>TOLERANCE v mm</b>	$\pm 3\%$	$\pm 3\%$	$\pm 3\%$		$\pm \frac{2}{3}$		$\pm \frac{5}{0}$	$\pm \frac{0}{5}$
<b>EN 33 STD</b>					46	$\leq 75$	20	20